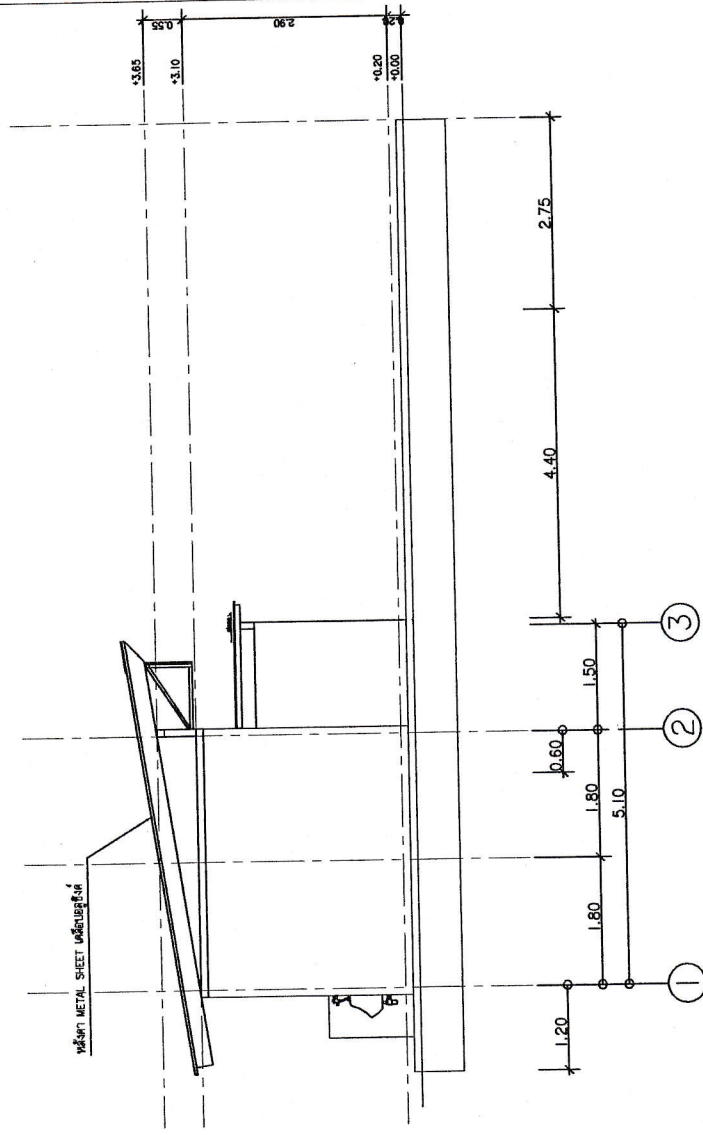


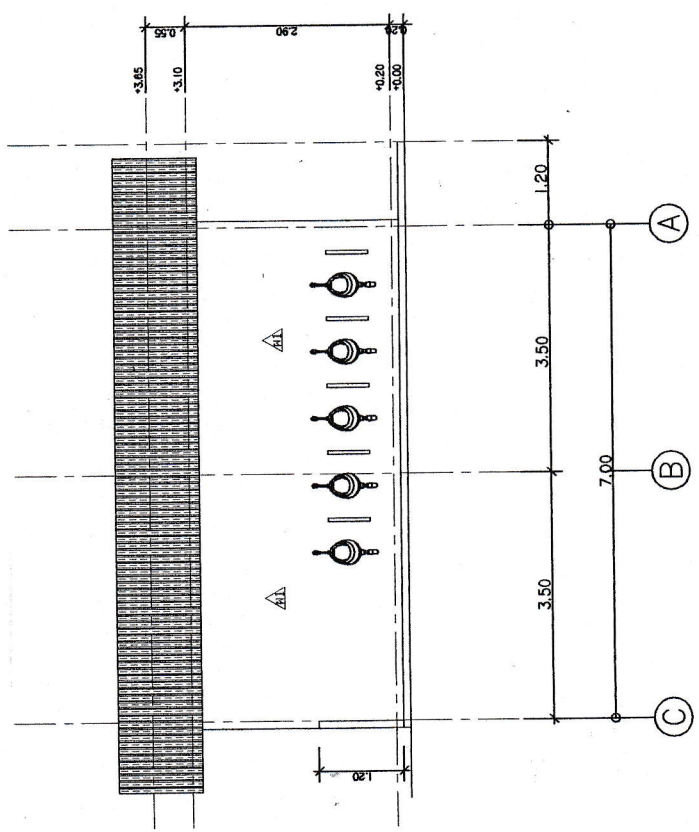
รูปदान 1
มาตราส่วน 1:75



รูปदान 2
มาตราส่วน 1:75

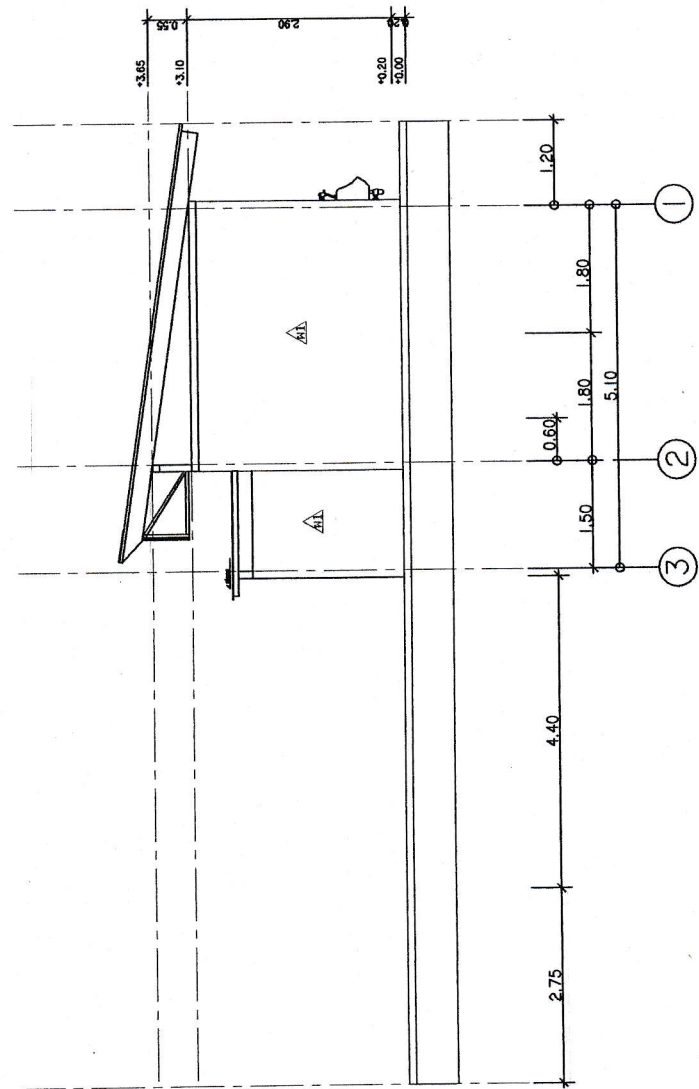
โครงการก่อสร้างห้องน้ำสาธารณะ
ต.สมอพิไล อ.บ้านลาด จ.เพชรบุรี

เขียนแบบ	นายพนพล พรหมรักษ์ฤกษ์	นายช่างโยธา
ตรวจแบบ	นายเสกสรร พรหมรักษ์ฤกษ์	ผอ.กองช่าง
เก็บชอบ	นายชวลิต สังข์สน	ปลัด อบต.
อนุมัติ	นายชัย แสงทรัพย์ภักดา	นายก อบต.



รูปदान 3

มาตราส่วน 1:75

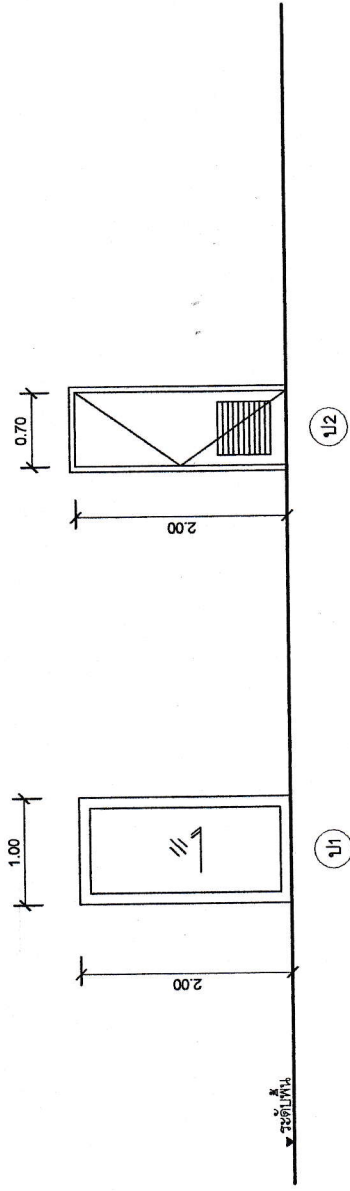


รูปदान 4

มาตราส่วน 1:75

โครงการก่อสร้างห้องน้ำสาธารณะ
ต.สมอพิไล อ.บ้านลาด จ.เพชรบุรี

ชื่อแบบ	นายพพล พรหมมณีฤกษ์	นายช่างโยธา
ตรงแบบ	นายเสกสรรค์ พรหมมณีฤกษ์	ผอ.กองช่าง
เฝ้าชอบ	นายชวัลต์ สังขสม	ปลัด อบต.
อนุมัติ	นายชฎิ แสงหิรัญภักดา	นายก อบต.บ้านลาด



ประตูปานอลูมิเนียม ALU. สีธรรมชาติ (NA)
 กระจกกระจกฝ้า ทนไฟ 6 มม.
 พร้อมมือจับและกลอนสลับบานเลื่อน

ประตูปาน P.V.C. แบบมีเกล็ด
 กระจก PVC

ขยายประตู ขยายหน้าต่าง
 มาตราส่วน 1:50

**โครงการก่อสร้างห้องน้ำสาธารณะ
 ต.สมอพิลล อ.บ้านลาด จ.เพชรบุรี**

เขียนแบบ	นายพพล พรหมนันทกุลย์	นายช่างโยธา
ตรวจแบบ	นายเสกสรร พรหมนันทกุลย์	ผอ.กองช่าง
พิมพ์ขอบ	นายชวรัตน์ ชังขันธ์	ปลัด อบต.
อนุมัติ	นายชัชวาลย์ แสงหิรัญภักดา	นายก อบต.